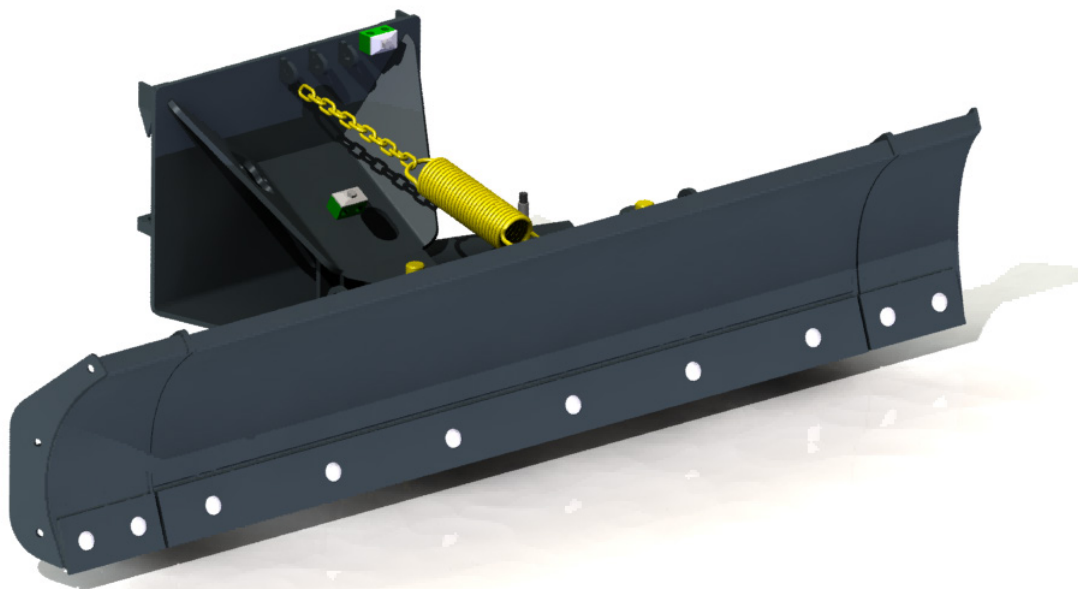


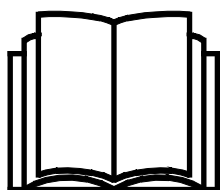
AVANT[®]

Redskabsmanual



Dozerblad I400

Varenummer A36649



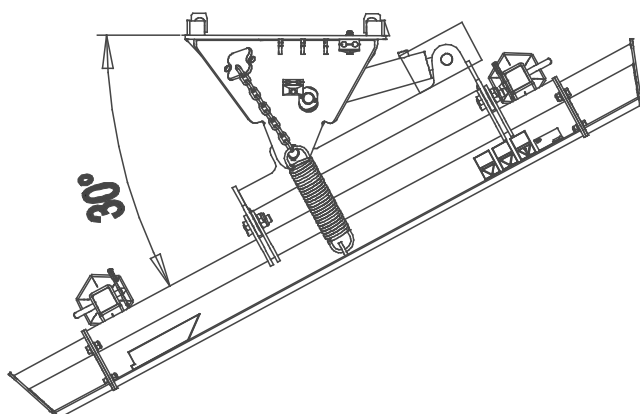
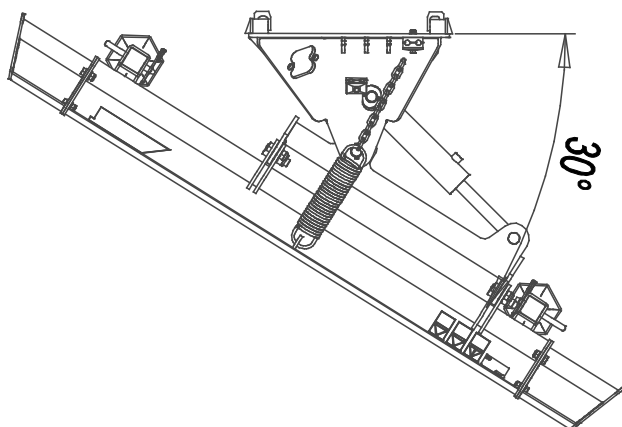
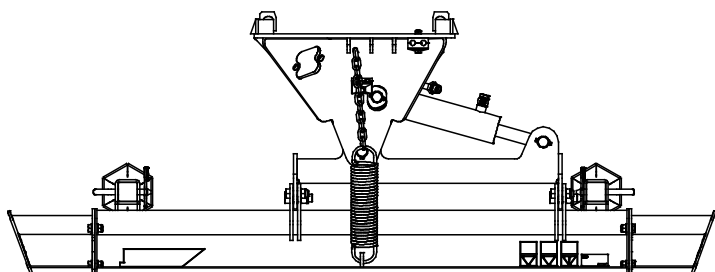
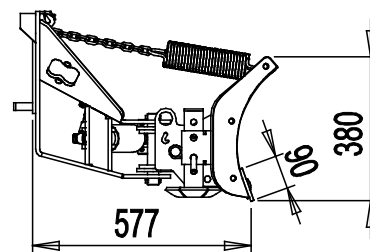
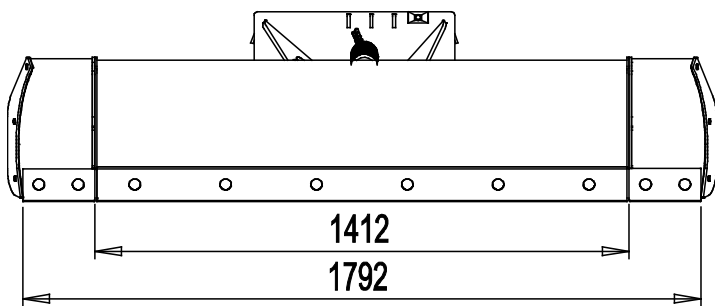
Læs denne manual omhyggeligt inden redskabet tages i brug og følg alle instruktioner.

Gem denne manual til senere brug.

Producent:

AVANT[®]
AVANT TECNO OY
e-mail: sales@avanttecno.com

Ylötie I
33470 YLÖJÄRVI
FINLAND
Tel. +358 3 347 8800
Fax +358 3 348 5511



INDHOLDSFORTEGNELSE

1. FORORD	4
Advarselssymboler brugt i denne manual.....	5
2. UDVIKLET MED HENBLIK PÅ BRUG	6
3. SIKKERHEDSINSTRUKTIONER	7
4. TEKNISKE SPECIFIKATIONER	9
4.1 Sikkerhedsmærkater og redskabets hovedkomponenter	9
5. TILKOBLING AF REDSKABET	11
5.1 Tilslutning og frakobling af hydraulikslangerne.....	12
6. BRUGSANVISNING	14
6.1 Kontrollér inden brug.....	15
6.2 Betjening af dozerbladet.....	16
6.2.1 Bladets drejning.....	16
6.2.2 Slæbesko.....	17
6.3 Fjederfrigørelsesmekanisme.....	17
6.3.1 Fastlåsning af bladet.....	17
6.4 Transportplacering.....	18
6.5 Opbevaring af redskabet.....	18
7. VEDLIGEHOLDELSE OG SERVICE	19
7.1 Inspektion af hydrauliske komponenter.....	19
7.2 Rengøring af redskabet.....	20
7.3 Inspektion af metalkonstruktioner.....	20
8. GARANTIBETINGELSER	21

I. Forord

AVANT Tecno Oy vil gerne takke dig for købet af dette redskab til din AVANT minilæsser. Det er designet og fremstillet på baggrund af mange års erfaring og produktudvikling. Ved at gøre dig bekendt med denne vejledning og følge instruktionerne, højner du egen sikkerhed og sikrer pålidelig drift og lang levetid for udstyret. Læs instruktionerne grundigt inden brug af redskabet eller udførsel af service.

Formålet med denne manual er at hjælpe dig til at:

- bruge redskabet på en sikker og effektiv måde
- observere og forebygge farlige situationer
- holde udstyret intakt og sikre det en lang levetid

Med disse instruktioner kan selv en uerfaren bruger anvende redskabet og minilæsseren sikkerhedsmæssigt forsvarligt. Manualen indeholder også vigtige instruktioner til den erfarne AVANT bruger. Sørg for at alle personer, der anvender minilæsseren, har fået den nødvendige instruktion og har sat sig ind i minilæsserens og redskabernes manualer, inden udstyret tages i brug. Brug af udstyret til andre formål, eller på andre måder, end beskrevet i denne manual er forbudt. Opbevar denne manual i hele udstyrets levetid. Sørg for at den nye ejer får udleveret manualen, hvis du sælger eller overdrager udstyret. Hvis manualen bliver væk eller ødelagt, kan du henvende dig til forhandleren eller producenten for at få en ny.

Ud over sikkerhedsinstruktionerne i denne manual, bør du overholde alle erhvervs-mæssige sikkerhedsbestemmelser, gældende lovgivning og øvrige restriktioner i forbindelse med brug af udstyret. Især skal restriktioner omkring brug af udstyret på offentlig vej undersøges og overholdes. Kontakt din AVANT forhandler for yderligere oplysninger om lokale krav, før du bruger læsseren på offentlig vej.

Kontakt din AVANT forhandler for service, reservedele eller spørgsmål til driften af din maskine.

Denne manual er en oversættelse af den originale engelske manual. Som følge af kontinuerlig produktudvikling, kan nogle af detaljerne i denne vejledning afvige fra dit udstyr. Billederne i denne vejledning kan vise ekstraudstyr eller funktioner, der i øjeblikket ikke er tilgængelige. AVANT Tecno Oy forbeholder sig retten til at ændre i manualens indhold uden forudgående varsel. Copyright © 2019 AVANT Tecno Oy. Alle rettigheder forbeholdes.

Advarselssymboler brugt i denne manual

Følgende advarselssymboler bruges i hele denne manual. De angiver faktorer, der skal tages i betragtning for at mindske risikoen for person- eller materielskade:



ADVARSEL SIKKERHEDS-ADVARSELSSYMBOL

Dette symbol betyder: **"Advarsel, vær opmærksom! Det gælder din sikkerhed!"**

Læs omhyggeligt den besked, der følger, den advarer om en umiddelbar fare, som kan forvolde alvorlig personskade.

Advarselssymbolet i sig selv, og den tilhørende tekst, angiver vigtige sikkerhedsmeddelelser i hele denne manual. Det henleder opmærksomheden på instruktioner, der involverer din personlige sikkerhed eller sikkerhed for andre. Vær opmærksom, når du ser dette symbol, det gælder din sikkerhed. Læs omhyggeligt meddelelsen, der følger, og informér andre operatører.

FARE

Dette symbol angiver farlige situationer, der kan føre til alvorlige skader eller dødsfald.

ADVARSEL

Dette symbol angiver potentielle, farlige situationer, der kan føre til alvorlige skader eller dødsfald.

FORSIGTIG

Dette symbol anvendes, når mindre skade kan opstå, hvis anvisningerne ikke følges ordentligt.

BEMÆRK

Dette symbol henviser til oplysninger om korrekt drift og vedligehold af udstyret .

Manglende overholdelse af instruktioner, der ledsager symbolet, kan føre til materielsvigt eller anden skade.

2. Udviklet med henblik på brug

AVANT dozerblad 1400 er et redskab, der er beregnet til brug med AVANT multifunktions-minilæssere vist i tabel 1. Dozerbladet er beregnet til at rydde sne og kan også bruges til pløjning af jord eller sand. Bladet er som standard udstyret med hydraulisk svingning, som gør det muligt at vælge den side, som materialet skubbes til, uden at det kommer i vejen for arbejdet. Bladet er udstyret med fjederudløsningsmekanisme, som beskytter bladet og føreren, hvis det rammer en forhindring. Bladet kan også låses, hvis der flyttes hårdere materialer.

De to solide slæbesko monteret som standardudstyr reducerer slid på bladet og forbedrer manøvreedygtigheden. Valgfri bladudvidelser kan monteres, så bladet er lige, eller, hvis de monteres omvendt, samler det pløjede materiale sammen. Bladkanterne er fremstillet af slidbestandigt stål af høj kvalitet og kan udskiftes hvis nødvendigt. Gummiblad og isskærende blade kan fås som ekstraudstyr.

Dozerbladet 1400 er ikke beregnet til anden brug end den, der er angivet i denne brugervejledning, og må ikke anvendes til andre formål.

Redskabet er designet til at være så vedligeholdelsesfrit som muligt. Almindeligt vedligehold kan udføres af føreren. Krævende reparationer og vedligeholdelsesopgaver skal udføres af fagfolk. Alt vedligehold skal udføres iført korrekt sikkerhedsudstyr. Brug kun originale reservedele. Reservedelskatalog kan fås hvis det ønskes, spørg din forhandler.

Gør dig bekendt med manualens instruktioner om service og vedligehold. Kontakt din AVANT forhandler hvis du har yderligere spørgsmål, mangler reservedele eller skal have udført service.

Tabel 1 - Dozerblad 1400 - Egnede AVANT minilæssere

Model	220 225 225LPG	313S 320S	420 423	520 523 R20	525LPG R28 528 530	630 R35 635 640	745 750 755i 760i	e5 e6
A36649	•	•	•	•	•	•	(•)	•

Det anbefales, kun at bruge redskabet sammen med læssere mærket med • i tabel 1. Når redskabet benyttes med modeller, der er markeret med (•), kan den fulde ydeevne ikke opnås. Der kan være behov for yderligere kontravægt. For oplysninger om kompatibilitet med en model, der ikke er vist i tabellen, kontakt din AVANT forhandler.

3. Sikkerhedsinstruktioner

Tænk på at sikkerhed er et resultat af flere faktorer. En AVANT minilæsser med redskab er en stærk kombination med mange kræfter, og forkert eller skødesløs brug kan medføre alvorlig person- eller materielskade. Alle brugere bør derfor gøre sig bekendt med manualerne til både minilæsseren og redskaberne, inden udstyret tages i brug. Brug aldrig udstyret, hvis du ikke er bekendt med dets anvendelse og de dermed forbundne farer.



FARE

Misbrug, uforsigtig brug eller brug af et redskab, der er i dårlig stand, kan forårsage alvorlige skader. Sørg for at du er bekendt med minilæsserens styring og tilkobling af redskaber - afprøv gerne funktionerne på et sikkert sted inden arbejdet påbegyndes. Gennemgå især korrekt og sikker standsning af udstyret. Læs alle sikkerhedsprocedurer inden brug.

Læs alle sikkerhedsinstruktioner grundigt før brug af redskabet



ADVARSEL

- Når redskabet monteres på læsseren, **sørg for, at låsestifterne på læsserens lynkoblingsplade er i nederste position, og at de har fastlåst redskabet til læsseren.** Flyt eller løft aldrig et redskab, der ikke er låst fast.
- Dozerblad 1400 må kun anvendes af en operatør ad gangen. Hold uvedkommende væk fra arbejdsområdet, når udstyret er i brug.
- Under transport skal redskabet placeres i lavest mulige position for at holde tyngdepunktet lavt, og den teleskopiske bom skal være trukket helt tilbage.
- **Fare for knusning under redskabet på læsserens bom – Sænk altid redskabet til jorden, inden førersædet forlades.** Sørg for at redskabet er forsvarligt understøttet under al form for inspektion og vedligeholdelsesarbejde. Forlad aldrig førersædet når bommen er løftet fra jorden. Gå aldrig under en hævet bom eller redskab. Bommen kan pludselig sænke sig som følge af stabilitetstab eller mekaniske fejl, eller hvis en anden person betjener minilæsseren.
- **Risiko for sammenstød ved pludseligt stop - Pløj aldrig med høj hastighed, med mindre du er sikker på, at der ikke er nogen forhindringer på arbejdsområdet.** Læsseren kan stoppe pludseligt, hvis den rammer en forhindring. Husk at der kan være skjulte forhindringer eller ustabile overflader under sneen. Brug altid sikkerhedssele, og køр forsigtigt.
- Sluk minilæsseren og sørg for at redskabet er i en sikker hvileposition, som beskrevet i Sikker standsning af redskabet-afsnittet, før rengøring, vedligeholdelse eller justering.
- Vær opmærksom på omgivelserne og eventuelle personer og maskiner, der opholder sig i nærheden. Vær opmærksom på områdets konturer og højdeforskelle og andre farer, som løse sten og glatte overflader eller grene og træer, der kan ramme føreren.
- Benyt kun redskaber, der er i god stand. Der må ikke foretages ændringer på redskabet, som kan påvirke sikkerheden.
- Benyt kun redskabet til det tilsigtede formål. Anden brug kan medføre unødvendige sikkerhedsrisici og redskabet kan blive beskadiget.
- Sørg for at minilæsseren har det nødvendige sikkerhedsudstyr og at det virker. Sikkerhedssele skal anvendes. Hvis der er særlige farer forbundet med drift i området, skal passende sikkerhedsudstyr benyttes.
- Læs også sikkerhedsinstruktionerne i minilæsserens brugermanual.



ADVARSEL

Knusningsfare - Lad aldrig nogen gå under en hævet redskab eller minilæsserens bom. Bemærk at minilæsserens bom kan sænkes eller tiltes, selv om motoren er slukket (knusningsfare). Minilæsseren er ikke bygget til at holde en belastning hævet i længere perioder ad gangen. Sænk altid redskabet til en sikker position, inden du forlader førersædet.



BEMÆRK

Overhold de lokale bestemmelser om brugen af udstyret på offentlige veje. Læsseren skal muligvis være indregistreret til vejbrug. Kontakt din Avant forhandler eller de lokale myndigheder for mere information.

Sørg for at benytte passende personlige værnemidler:



- Lydniveauet ved førersædet kan overstige 85 dB(A) afhængig af læssermodel og arbejdsopgave. Gentagen udsættelse for kraftig støj kan forårsage nedsat hørelse. Benyt høreværn under arbejdet med minilæsseren.



- Benyt beskyttelseshandsker.



- Benyt sikkerhedssko under arbejdet med minilæsseren.



- Benyt sikkerhedsbriller ved f.eks. håndtering af hydrauliske komponenter.

Sikker standsning, før du nærmer dig redskabet:



ADVARSEL

Følg altid sikkerhedsproceduren for standsning af redskabet, inden du forlader førersædet. Sikkerhedsproceduren for standsning forhindrer at redskabet bevæger sig utilsigtet. Vær opmærksom på, at minilæsserens bom kan sænke sig, selv om motoren er slukket. Sikkerhedsprocedure for standsning:

- Sænk bommen og redskabet ned til jorden.
- Sluk minilæsserens motor og aktivér parkeringsbremsen.
- Trykudlign det hydrauliske system; flyt alle hydrauliske betjeningshåndtag til deres yderposition et par gange.
- Fjern nøglen fra tændingen, for at undgå uønsket start af motoren.

4. Tekniske specifikationer

Tabel 2 - Dozerblad 1400 - Specifikationer

Varenummer	A36649
Bredde:	1400 mm
Drejevinkel:	± 30° Hydraulisk
Vægt:	125 kg
Anbefalet hydraulisk energiinput	10-20 l/min. (200 bar)
Maksimal påvirkning af hydraulisk energi:	30 l/min 20 MPa (200 bar)
Kompatible Avant-læssermodeller:	Se tabel 1
Ekstraudstyr:	
Gummiblاد 1400 mm:	A32383
Isblad 1400 mm:	A32315
Sideforlængelse 2 x 180 mm:	A36651
Gummiblاد til sideudvidelse:	2 x A48870
Isblad til sideudvidelser:	2 x A413823

4.1 Sikkerhedsmærkater og redskabets hovedkomponenter

Nedenfor ses redskabets skilte og mærkater. De skal altid findes på redskabet og være synlige og læsbare. Erstat enhver utydelig eller manglende mærkat. Nye mærkater fås hos din AVANT forhandler eller hos producenten.



Sørg for, at alle advarselsmærkater er læsbare. Advarselsmærkaterne indeholder vigtige sikkerhedsinformationer, og de hjælper med at huske de risici, der er forbundet med brugen af udstyret. Erstat ødelagte eller manglende mærkater med nye.



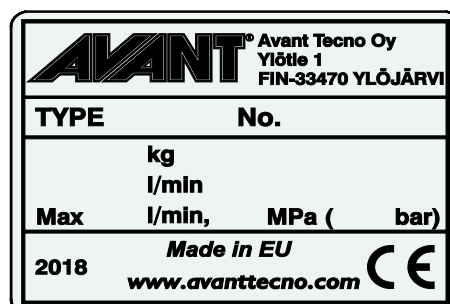
A46771



A46772



A46803

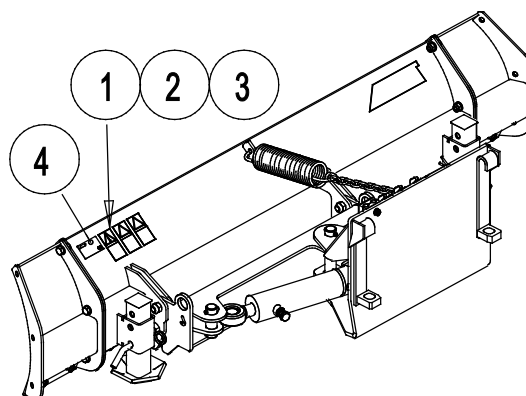


Redskabets identifikationsplade/typeskilt A420049

For at påføre en ny mærkat: Rens overfladen grundigt for at fjerne fedt m.m. Lad overfladen tørre helt. Træk beskyttelsesfilmen af mærkatens bagside og tryk godt fast for at påføre. Sørg for ikke at røre ved klæbefladen.

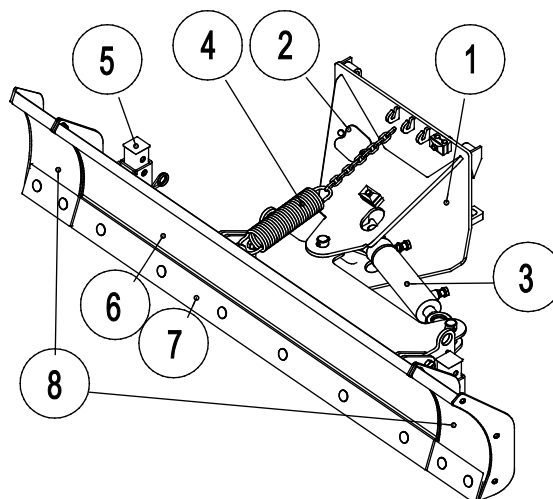
Tabel 3 - Advarselmærkater og deres placering

	Mærkat	Advarsel
1	A46771	Fare for forkert brug - Læs instruktionerne før brug.
2	A46772	Knusningsfare - Gå aldrig under en hævet bom eller redskab; hold afstand til hævet udstyr.
3	A46803	Klemningsfare - Hold afstand til bevægelige dele, forlad ikke det kørende maskineri. Betjen kun redskabet fra førersædet.
4	A420049	Redskabets identifikationsplade/typeskilt



Tabel 4 - Dozerblad 1400 - Vigtigste komponenter

1	Ramme med beslag til hurtig udskiftning
2	Multistik parkeringsstøtte
3	Hydrauliske svingcylindre
4	Bladfrigørelsesfjeder
5	Slæbesko (standardudstyr)
6	Knivblade
7	Slidkant
8	Sideudvidelser



5. Tilkobling af redskabet

Det er hurtigt og nemt at montere redskabet på minilæsseren, men det skal gøres omhyggeligt. Redskabet monteres ved at sammenkoble minilæsserens hurtigskiftplade med modstykket på redskabet.

Hvis redskabet ikke er låst fast til minilæsseren, kan det løsne sig og skabe en farlig situation. Der må ikke køres med minilæsseren og bommen må ikke løftes, hvis redskabet ikke er låst fast. For at forhindre farlige situationer, skal tilkoblingsproceduren nedenfor altid følges. Se også sikkerhedsinstruktionerne i denne manual. Sådan monteres redskabet på minilæsseren:

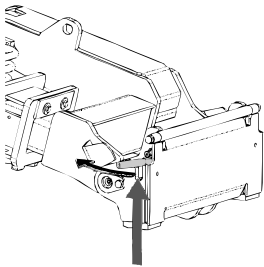


ADVARSEL

Knusningsrisiko - Sørg for at et ulåst redskab ikke bevæger sig eller vælter. Ophold dig aldrig i området mellem minilæsseren og redskabet. Foretag altid montage af redskabet på et plant underlag.

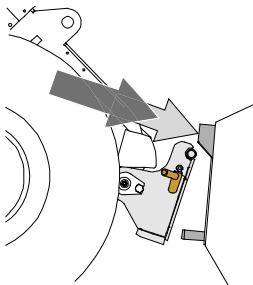
Flyt eller løft aldrig et redskab, der ikke er låst fast.

AVANT hurtigskiftsystem:



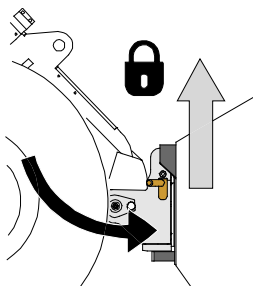
Trin 1:

- Løft hurtigskiftpladens låsestifter op og drej dem bagud i rillen, så de er låst i øverste position.
- Hvis minilæsseren er udstyret med hydraulisk hurtigskift, se da yderligere instruktioner for brug af låsesystemet i de relevante manualer.
- Sørg for, at hydraulikslangerne ikke er i vejen under installationen.



Trin 2:

- Drej hurtigskiftpladen hydraulisk til en fremadrettet, skrå position.
- Kørs minilæsseren ind til redskabet. Hvis minilæsseren er udstyret med teleskopbom, kan dette udnyttes.
- Placér hurtigskiftpladens øverste stifter, så de er lige under de tilsvarende beslag på redskabet.



Trin 3:

- Løft bommen lidt - træk bommens kontrolhåndtag tilbage for at løfte redskabet fra jorden.
- Drej bommens kontrolhåndtag til venstre, så hurtigskiftpladens bund kommer ind til redskabet.
- Lås låsestifterne manuelt eller lås den hydrauliske lås.
- **Kontrollér altid at begge låsestifter er fastlåst.**



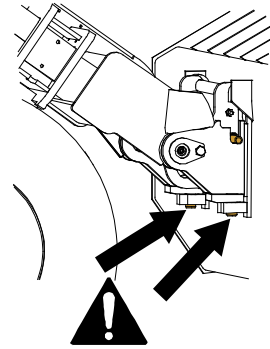
ADVARSEL

Risiko for knusning - Undgå at vælte redskabet. Overdreven tipning eller løft af et ulåst redskab øger risikoen for at redskabet vælter. Brug ikke låsestifternes automatiske udløsning, når redskabet er løftet mere end en meter fra jorden. Hvis låsestifterne ikke vender tilbage til normal position ved tiltning, må redskabet ikke løftes yderligere. Sænk redskabet til jorden og lås det manuelt.



Risiko for faldende genstande - Undgå at tabe redskabet.

Et ulåst redskab kan falde ned på bommen eller føreren, eller komme ind under minilæsseren under kørslen, så man mister kontrollen over maskineriet. Flyt eller løft aldrig et redskab, der ikke er låst fast. Inden du flytter eller løfter redskabet, skal du sørge for, at låsestifterne er i nederste position og kommer igennem redskabets beslag på begge sider.



Sørg for, at læsseren er kompatibel med redskabet. Ud over redskabets mekaniske kompatibilitet skal læsserens stabilitet, en eventuel overbelastning af redskabet og foreneligheden af læsserens kontrolsystemer sikres. Hvis du anvender redskabet sammen med en læsser, der ikke passer til din redskabsmodel, kan der blandt andet være fare for at vælte, beskadigelse af redskabet på grund af overbelastning og risiko for ukontrolleret bevægelse af redskabet og dets dele. Hvis din læsser ikke er angivet i tabel 1 på side , spørg din Avant forhandler, inden du bruger dette redskab.

5.1 Tilslutning og frakobling af hydraulikslangerne

På AVANT minilæssere er hydraulikslangerne tilsluttet ved hjælp af FASTER lynkobling. Hvis du har en AVANT 300-700 serie med konventionel lynkobling og ønsker at skifte til FASTER lynkobling, skal du kontakte din AVANT forhandler eller servicetekniker.



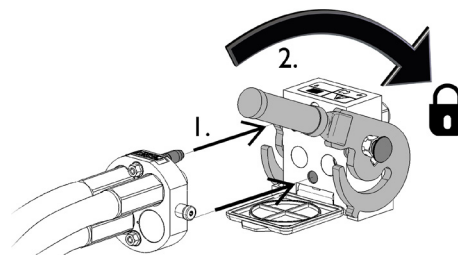
Risiko for utilsigtet bevægelse af redskab eller udslyngning af hydraulikolie - Tilslut og frakobl aldrig lynkoblinger eller andre hydrauliske komponenter, mens redskabshydraulikkens kontrolhåndtag er i låsepositionen eller hvis systemet er under tryk. Tilslutning og frakobling af hydrauliske koblinger, mens systemet er under tryk, kan medføre utilsigtet bevægelse af redskabet eller læk af hydraulikvæske under tryk, hvilket kan forårsage alvorlige skader eller forbrændinger. Følg sikker standsningsprocedure før af- eller påmontering af hydraulik.

BEMÆRK

Hold alle koblinger så rene som muligt; brug beskyttelseshætterne på både redskab og minilæsser. Snavs, is og lignende kan vanskeliggøre tilkobling betydeligt. Efterlad aldrig slangerne på jorden; placer altid koblingerne i redskabets holder.

Tilslutning af multistiksystemet:

1. Sørg for at stifterne på redskabets koblingsplade er ud for hullerne i minilæsserens koblingsplade. Multistikket tilslutter ikke, hvis redskabets stik vender forkert.
2. Tilslut, og blokér multistikket ved at dreje håndtaget mod læsseren.

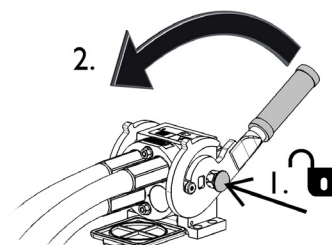


Håndtaget skal være let at dreje hele vejen til låsestillingen. Kontrollér at koblingspladerne er samlet korrekt og rens dem, hvis håndtaget ikke er let at dreje. Sluk også for minilæsseren og trykudlign hydraulikken.

Frakobling af multistiksystemet:

Før frakobling skal redskabet sænkes ned på en fast og jævn overflade.

1. Sluk for læsserens redskabshydraulik.
2. Tryk oplåsningsknappen ind og drej håndtaget for at frakoble.
3. Efter frakobling sættes multistiksystemet på plads i holderen på redskabet.



Afmontering af hydraulikslanger:

Redskabet skal altid sænkes ned på et fast og jævnt underlag inden fittings afmonteres. Drej redskabshydraulikkens kontrolhåndtag til neutral position.

BEMÆRK

For at undgå skader på slangerne og forhindre oliespild, skal hydraulikkoblingerne altid afmonteres, inden stifterne på hurtigskiftpladen låses op og redskabet fjernes. For at forhindre, at der kommer snavs i hydrauliksystemet, skal beskyttelseshætterne altid sættes tilbage på koblingerne, når disse er afmonteret.

Trykudligning af hydraulisk system:

Det er muligt at frakoble hydraulikkoblingerne, selv om der er et resterende tryk i systemet, men det kan være vanskeligt at tilkoble dem næste gang. Hvis koblingerne ikke vil tilkoble, skal der foretages trykudligning ved at bevæge redskabshydraulikkens kontrolhåndtag efter at motoren er slukket. For at sikre, at der ikke er et resterende tryk i systemet, skal motoren slukkes og redskabshydraulikkens kontrolhåndtag bevæges, inden koblingerne kobles fra.

6. Brugsanvisning

Kontrollér redskabet og arbejdsområdet inden arbejdet påbegyndes. En hurtig inspektion af redskabet og området før start, er en del af en høj arbejdsikkerhed og sikring af, at maskineriet vil arbejde bedst muligt.

Øv brugen og styringen af redskabet i et åbent og sikkert område. Hvis du ikke er vant til at køre med læsseren, anbefales det først at øve brugen uden påmonteret redskab.



ADVARSEL

Kollisionsrisiko - Kontroller arbejdsområdet, inden arbejdet påbegyndes. Hvis ploven støder på en forhindring kan læsseren standse brat og forårsage skader på hoved og krop, trods bladets fjederfrigørelsesmekanisme og andre sikkerhedsanordninger.

- Kør langsomt og hold hele tiden øje med omgivelserne.
- Sørg for, at der ikke er skjulte forhindringer under sneen.
- Mærk så vidt muligt synlige forhindringer i forvejen, så kollisioner kan undgås.
- Brug kun udstyret i veloplyste områder, eller sørg for, at læsseren er udstyret med tilstrækkeligt lys.
- Den fjederbelastede mekanisme forbedrer kun sikkerheden ved forlæns kørsel - kør ekstremt langsomt, når du bakker.
- **Brug altid sikkerhedssele.**



ADVARSEL

Knusningsfare - Lad aldrig nogen gå under en hævet redskab eller minilæsserens bom. Bemærk at minilæsserens bom kan sænkes eller tiltes, selv om motoren er slukket (knusningsfare). Minilæsseren er ikke bygget til at holde en belastning hævet i længere perioder ad gangen. Sænk altid redskabet til en sikker position, inden du forlader førersædet.



ADVARSEL

Risiko for kollisioner - Sørg for godt udsyn. Løft aldrig dette redskab til en højde, hvor udsynet blokeres fra førerens position. Sørg for frit udsyn i alle retninger. Hold alle vinduer rene og fri for snavs, is, sne m.m.

6.1 Kontrollér inden brug

- Sørg for at alle større forhindringer, også eventuelle skjulte, er fjernet fra arbejdsområdet, eller er markeret, inden arbejdet påbegyndes.
- Kontrollér, at det nedre bladfjederudløsningssystem er i orden og frigjort før arbejdet påbegyndes. Fjederen skal være sikkert fastgjort, og bladet skal kunne vippe uforhindret tilbage.
- Sørg for at omkringstående personer er på sikker afstand, når udstyret benyttes. Lad ingen nærme sig farezonen ved bommen, eller stå lige foran minilæsseren. Sørg også for, at det er sikkert at vende og bakke med minilæsseren. Antag aldrig at omkringstående personer er der, hvor du sidst så dem; især børn tiltrækkes ofte af arbejdende maskineri.
- Kontrollér redskabets og minilæsserens generelle stand og efterse for eventuelle olielækager fra hydraulikken. Udstyret må ikke benyttes, hvis der er fejl i redskabets eller minilæsserens hydrauliske systemer. Se kapitel 7 for vedligeholdelsesinstruktioner.
- Betjen kun redskabet og minilæsserens styring fra førersædet. Sørg for at minilæsseren og redskabet bruges på en sikker måde - og efter hensigten. Lad ikke børn betjene udstyret.
- Betjen aldrig minilæsseren eller redskabet, hvis du er påvirket af alkohol, stoffer eller medicin, der forringer dømmekraften eller forårsager dødsghed, eller hvis din helbredsmæssige tilstand på anden måde er utilstrækkelig.
- Overhold korrekte arbejdsmetoder og forlad ikke førersædet unødigt.

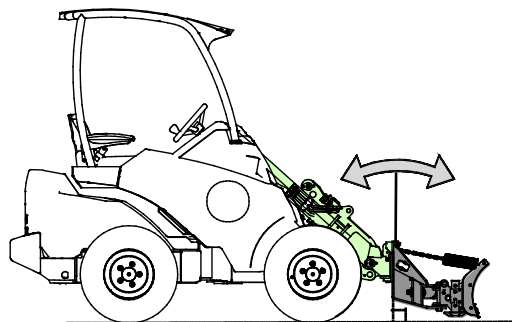


Risiko for personskader i forbindelse med pludseligt stop - Kør altid langsomt og vær opmærksom på eventuelle forhindringer. For operatørens sikkerhed er klippearmen udstyret med sikkerhedsmekanismer for at mindske risikoen for pludselig standsning af maskinen og muligheden for skader, der kunne følge. Sikkerhedsfunktionerne kan dog ikke erstatte operatørens ansvar. Forsigtig og opmærksom drift er afgørende for sikkerheden. Ingen sikkerhedsfunktion kan i sig selv garantere sikker betjening af plogen. Sikkerhedsfunktionerne kan være sat ud af kraft under visse betingelser, såsom kompakt sne eller pakis, eller når der bakkes med læsseren.

6.2 Betjening af dozerbladet

Korrekt driftsposition:

Bladets lodrette position vil påvirke resultatet og nøjagtigheden af pløjningen. Som hovedregel skal bladet justeres til en opretstående position. Afhængigt af driftsforholdene kan man forsøge at vippe ploven lidt fremad eller bagud, f.eks. når man rydder is. Bladet må ikke skubbes hårdt mod jorden, da dette vil påvirke betjeningen af læsseren.



Flydende bom (ekstraudstyr til nogle læsser-modeller)

Hvis din læsser er udstyret med den valgfri flydende bom, anbefales det at tænde for bommen. Flydepositionen tillader bladet at følge overfladens struktur mere effektivt og øger dermed bladets effektivitet.

6.2.1 Bladets drejning

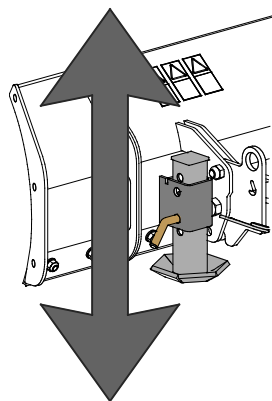
	<p>Flyt redskabshydraulikkens kontrolhåndtag til låsepositionen - eller brug det elektriske joystick (ekstraudstyr) - for at drej bladet til højre</p> <p>Kontrolhåndtaget bør ikke efterlades i låsepositionen.</p>	
	<p>Flyt kontrolhåndtaget væk fra låsepositionen for at drej bladet til venstre</p>	

6.2.2 Slæbesko

Slæbeskoene forbedrer manøvredegtigheden under snerydningen og bidrager til et ensartet resultat.

Begge slæbesko skal justeres, så de rører let ved jorden, når bladet er i korrekt driftsposition som beskrevet i det foregående kapitel. Til andet arbejde en pløjning kan det være nyttigt at løfte eller fjerne slæbeskoene.

Justér begge slæbesko til samme højde.



6.3 Fjederfrigørelsesmekanisme

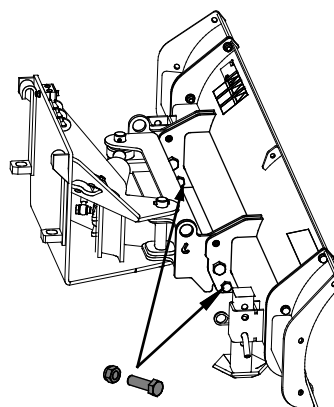
Af hensyn til operatørens sikkerhed er bladet udstyret med en fjederudløsningsmekanisme. Hvis bladkanten rammer en forhindring, vil bladet vippe, så et pludseligt maskinstop kan undgås. Bladet bevæger sig lidt, også under normal brug. Hvis det bevæger sig for let, skal fjederne spændes eller udskiftes. Tag fat i kæden med et sikkert greb med begge hænder, og justér fjedrene omhyggeligt.

Bladet vipper kun under forlæns kørsel. Når læsseren kører baglæns er bladsektionen fastlåst. Der kan det føre til et pludseligt stop, hvis det rammer en forhindring under baglæns kørsel.

6.3.1 Fastlåsning af bladet

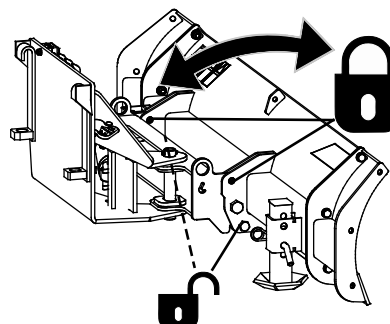
Normal driftstilstand

I normal driftstilstand er bladet frigjort, og fjederudløsningssystemet fungerer som tilsigtet. Boltene på bladets drejeled er i deres laveste position.



Fastlåsning af bladet

Hvis kniven skal blokeres skal boltene ved bladets drejeled flyttes til de øverste huller.

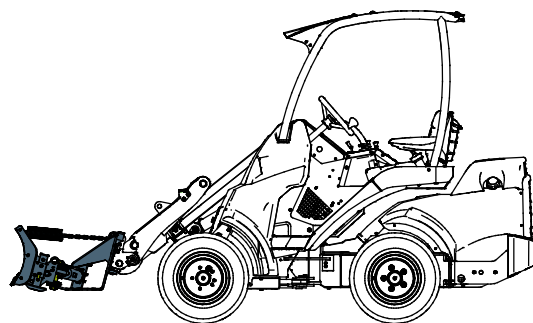


6.4 Transportplacering



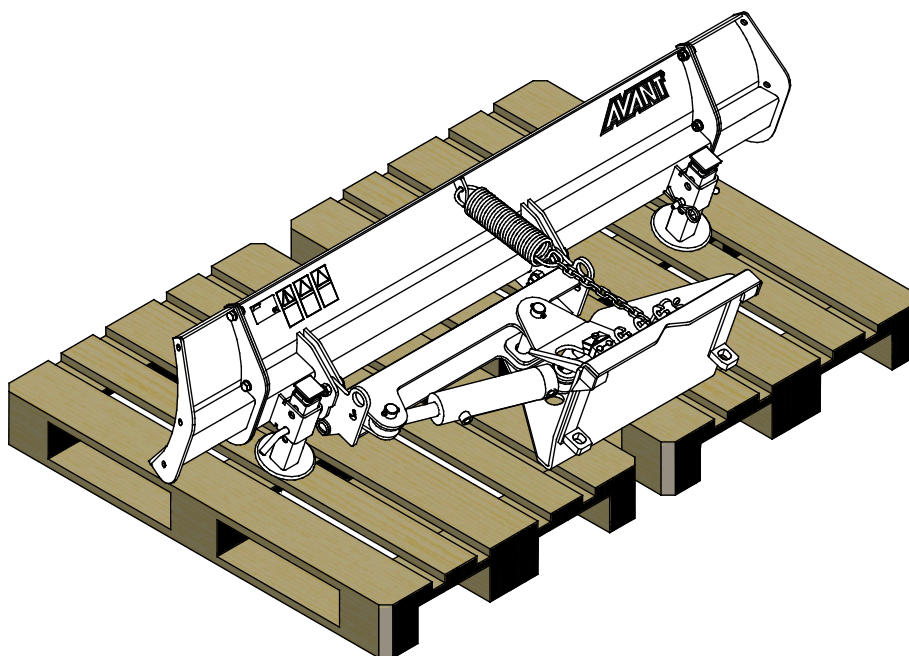
FORSIGTIG

Hold minilæsseren stabil.
 Transporter altid redskabet så lavt og så tæt på jorden som muligt.
 Hold teleskopbommen tilbagetrukket under transportkørsel.



6.5 Opbevaring af redskabet

Frakobl og opbevar dozerbladet på et plant underlag, så den hviler fast på sin ramme. Undgå at oplagre redskab direkte på jorden, sæt f.eks. en palle eller træblokke under det. Det bedste oplagringssted for redskabet er et område, der er beskyttet mod regn og direkte sollys. Fjern det meste af sneen dozerbladet, så smeltende sne og frost ikke er årsag til at redskabet sætter sig fast. Sørg for at sikre dozerbladets stabilitet under opbevaringen. Det er forbudt at klatre op på dozerbladet.



Rengør redskabet ved længere tids oplagring, reparer lakken efter behov og indsmør smøringspunkterne for at undgå rustskader.

7. Vedligeholdelse og service

Redskabet er designet til at være så vedligeholdelsesfrit som muligt. Kontinuerlig vedligeholdelse omfatter regelmæssig rengøring og smøring samt tilsyn med redskabets stand. På grund af knusningsfare forårsaget af maskindele, der sænkes, må vedligeholdelse kun udføres, når bevægelige dele er sænket helt og redskabet hviler på jorden.



FARE

Knusningsfare - Gå aldrig under et løftet redskab. Sørg for at redskabet er forsvarligt understøttet under al form for vedligeholdelsesarbejde. Gå aldrig under et løftet redskab. Minilæsserens bom kan sænke sig uventet under vedligeholdelsesarbejdet og forårsage alvorlige skader, selv hvis motoren ikke kører. Vedligeholdelse og service må kun udføres, når redskabet er sænket til en sikker position.

7.1 Inspektion af hydrauliske komponenter

Kontrollér hydraulikslangernes og -komponenternes stand, når motoren er slukket, systemet er afkølet og trykket er udlignet. Brug ikke udstyret, hvis du har opdaget en lækage i læsserens eller redskabets hydrauliske system. Lækket hydraulikvæske kan trænge ind i huden og forårsage alvorlig personskade. Sørg omgående lægehjælp i tilfælde af, at hydraulikvæske trænger ind i huden. Vask alle dele af kroppen, der har været i kontakt med hydraulikolie, grundigt med vand og sæbe. Hydraulikolie er også skadeligt for miljøet, og enhver lækage bør undgås. Reparér lækager så snart de opdages, en lille lækage kan hurtigt vokse sig stor. Brug kun hydraulikolie, der er godkendt til AVANT minilæssere.



FARE

Risiko for at væske, udslynget ved højt tryk, trænger ind i huden - Sørg for at aflaste resttrykket før vedligeholdelsen på begyndes. Håndtér aldrig hydrauliske komponenter, når det hydrauliske system er under tryk, da en fitting kan gå i stykker eller blive løs og den frigjorte olie kan forårsage alvorlige skader. Brug aldrig udstyret, hvis du har opdaget en fejl i det hydrauliske system.



Se slangerne efter for revner og slid. Ved tegn på lækage; kontrollér komponenterne ved at holde et stykke pap op i området, hvor der er mistanke om lækage. Brug aldrig hænderne til at søge efter lækager. Hold øje med slid på slangerne og stop brugen, hvis overfladen på slangerne er slidt. Kontrollér slangernes føring og sørg for at klemmerne ikke slider på slangerne. Hydraulikslangerne har en begrænset levetid. Afhængigt af driftbetingelserne, skal alle slanger efterses grundigt senest efter 3-5 års brug og, om nødvendigt, udskiftes med nye.

Ved opdagelse af fejl skal hydraulikslange eller -komponent straks udskiftes. Udstyret må ikke benyttes før det er repareret. Reservedele fås hos din AVANT forhandler eller servicetekniker. Overlad reparationen til en autoriseret servicetekniker, hvis du ikke har den nødvendige viden om og erfaring med hydrauliksamlinger og sikker reparation af disse.

7.2 Rengøring af redskabet

Rengør redskabet regelmæssigt, ophobet snavs er vanskeligere at fjerne. Brug evt. en højtryksrensner og et mildt rengøringsmiddel til rengøring. Undgå brug af opløsningsmidler og spul ikke direkte på hydrauliske komponenter eller redskabets mærkater.

7.3 Inspektion af metalkonstruktioner

Redskabets metalkonstruktioner skal også efterses regelmæssigt. Kontrollér for skader og efterse hurtigskiftpladen og dens beslag nøje. Redskabet må ikke anvendes hvis det er deformeret, revnet eller ødelagt.

Svejsereparationer må kun udføres af professionelle svejsere. Ved svejsning må der kun anvendes metoder og additiver velegnet til stål anvendt i redskabet. Kontakt dit nærmeste servicested for yderligere oplysninger om reparationer.

8. Garantibetingelser

AVANT Tecno Oy giver 1 års garanti (12 måneder) fra redskabets købsdato.

Garantien dækker følgende reparationer:

- Arbejdsløn dækkes, hvis reparationen ikke udføres på fabrikken.
- Fabrikken udskifter alle defekte dele og forbrugsmaterialer.

Fabrikken kan i specielle tilfælde godtgøre prisen på komponenter købt af kunden, hvis det har været aftalt på forhånd.

Garantien dækker ikke:

- Normal vedligeholdelse eller dele og forbrugsmaterialer hertil.
- Skader, som skyldes usædvanlige arbejdsbetingelser eller arbejdsmåder, uagtsomhed, overophedning, ændringer foretaget uden aftale med AVANT Tecno Oy, brug af uoriginale reservedele eller manglende vedligehold.
- Konsekvenser af en defekt, afbrydelse af arbejdet eller andre mulige følgeomkostninger.
- Rejse- eller fragtomkostninger forårsaget af reparationen.

FI EY-vaatimustenmukaisuusvakuutus	Alkuperäinen kieliversio
SE EG-försäkran om överensstämmelse	Originalversion
EN EC Declaration of Conformity	Original language
DK EF-Overensstemmelseserklæring	Oversættelse af originale instrukser



Valmistaja / Tillverkare / Manufacturer / Producent
Osoite / Adress / Address / Adresse

AVANT TECNO OY
Ylötie 1
33470 YLÖJÄRVI,
FINLAND

Vakuutamme täten, että alla mainitut tuotteet täyttävät konedirektiivin turvallisuus- ja terveysvaatimukset (direktiivi 2006/42/EY muutoksineen). Seuraavia yhdenmukaistettuja standardeja on sovellettu /

Vi försäkrar härmed att nedan beskrivna produkter överensstämmer med hälso- och säkerhetskrav i EG-maskindirektiv (EG-direktiv 2006/42/EG som ändrat). Följande harmoniserade standarder har tillämpats /

We hereby declare that the products listed below are in conformity with the provisions of the Machinery Directive (directive 2006/42/EC as amended). The following harmonized standards have been applied:

Vi erklærer herved, at nedenstående produkter er i overensstemmelse med bestemmelserne i maskindirektivet (direktiv 2006/42/EF indeholdende ændringer). Følgende harmoniserede standarder er anvendt

SFS-EN ISO 12100, SFS-EN ISO 4413

Mallit / Modeller / Models / Modeller

Avant	
Hydraulitoiminen puskulevy; Avant-kuormaaajan työlaite Hydraulisk schaktblad; arbetsredskap för Avant lastare Hydraulic dozer blade; attachment for Avant loaders Dozerblad 1400; redskap til Avant minilæssere	A36449



26.6.2019 Ylöjärvi, Finland

Risto Käkelä,
Toimitusjohtaja / Verkställande direktör /
Managing Director / Administrerende Direktør



AVANT[®]